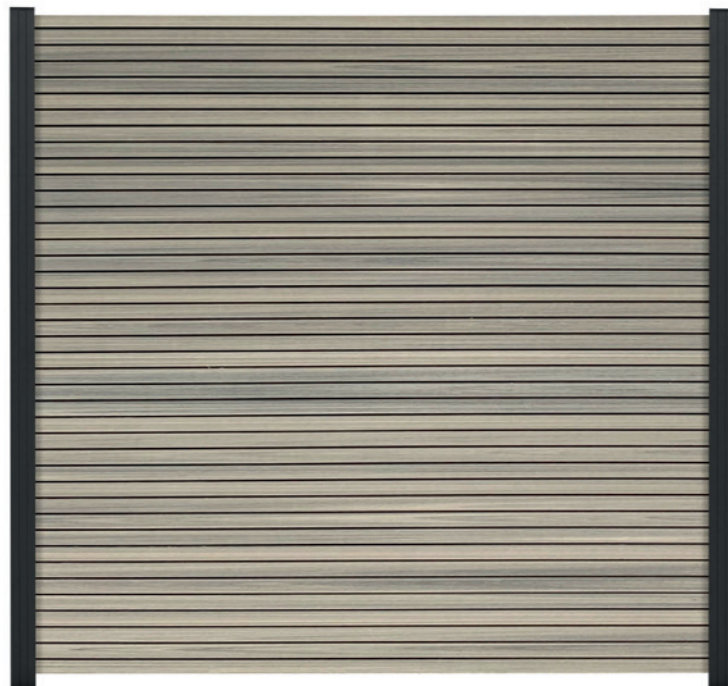


## BORKUM

Steckzaunsystem aus BPC  
Co-Extrudiert



### Inhalt:

- 1 Einführung
- 2 Lieferumfang
- 3 Montage Pfosten
- 4 Montage Zaunfeld
- 5 Zubehör
- 6 Materialhinweise / Pflege

### Herzlichen Dank, dass Sie sich für eines unserer Produkte entschieden haben!

Diese Lager- und Aufbauvorschrift enthält wichtige Informationen, die das Material, seine Eigenschaften und die Montage betreffen. Sie wird regelmäßig überarbeitet und aktualisiert.

Die aktuell gültige Version finden Sie im Internet unter [www.wpc-shop24.de](http://www.wpc-shop24.de)

### Nach dem Empfang der Ware

- Kontrollieren Sie die erhaltenen Komponenten auf Vollständigkeit.
- Lagern Sie originalverpackte Elemente witterungsgeschützt auf gut belüftetem, trockenem und ebenem Untergrund.
- Vermeiden Sie, dass kartonverpackte Ware der Feuchtigkeit ausgesetzt wird.
- Vor der Verarbeitung sind die einzelnen Profile auf Fehler zu überprüfen. Nach der Verarbeitung gilt die Ware als mangelfrei anerkannt.
- Beachten Sie die Hinweise auf Seite 6

**Bevor Sie mit der Montage beginnen, lesen Sie sich diese Montageanleitung sorgfältig durch und legen Sie damit die Basis für eine exakte Montage und eine professionelle Ausstrahlung Ihres Zauns.**



Ein fehlerhafter Aufbau kann die Haltbarkeit einzelner Komponenten beeinträchtigen oder Beschädigungen verursachen. Achten Sie auf eine ordnungsgemäße und sorgsame Montage.

Das Aufstellen des Zaunsystems sollte vorzugsweise durch zwei Personen vorgenommen werden. Empfehlenswert ist eine Montage durch Fachhandwerker. Die Montage muss mit den passenden Steckzaunpfosten und den mitgelieferten Systemkomponenten erfolgen.

### Benötigtes Werkzeug:

- Gliedermaßstab / Maßband
- Maurerschnur
- Akkuschauber oder Schraubendreher
- Bohrer (Stahlbohrer 2,5 mm / 3.5 mm)
- Wasserwaage
- Spaten
- Beton (bei Pfosten zum Einbetonieren)
- Schraubzwingen zur Fixierung der Pfosten
- Ggf. Holzlatten / Unterleger zum Ausrichten der Pfosten

### Ligna-Gard GmbH

Baruther Str. 23  
15806 Zossen  
Deutschland

Telefon: (0) 3377 3279481  
Web: [www.ligna-gard.de](http://www.ligna-gard.de)  
E-Mail: [info@ligna-gard.de](mailto:info@ligna-gard.de)



**WPC-SHOP 24**  
IHR SPEZIALIST FÜR WPC

**Gartenlandshop.de**

# LIEFERUMFANG

**A**

**10x**

**BPC Zaunlamelle**

Format : 20x178 mm

Länge: 179,3 cm



**B**

**1x**

**BPC Abschlussleiste**

Format : 20 x 37 mm

Länge: 179,3 cm



**F**

**2x**

**Clips zur Fixierung der Abdeckleiste**

Inkl. je 2x Schrauben + Unterlegscheibe

Zur Fixierung einer optionalen Metall-Abdeckleiste. (Zubehör)



**C**

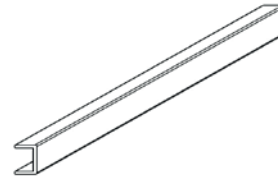
## OPTIONALES ZUBEHÖR

**1x**

**Aluminium Abschlussleiste**

Format: 24,8 x 40 mm

Länge: 176,4



**F**



**C**

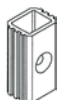


OPTIONAL

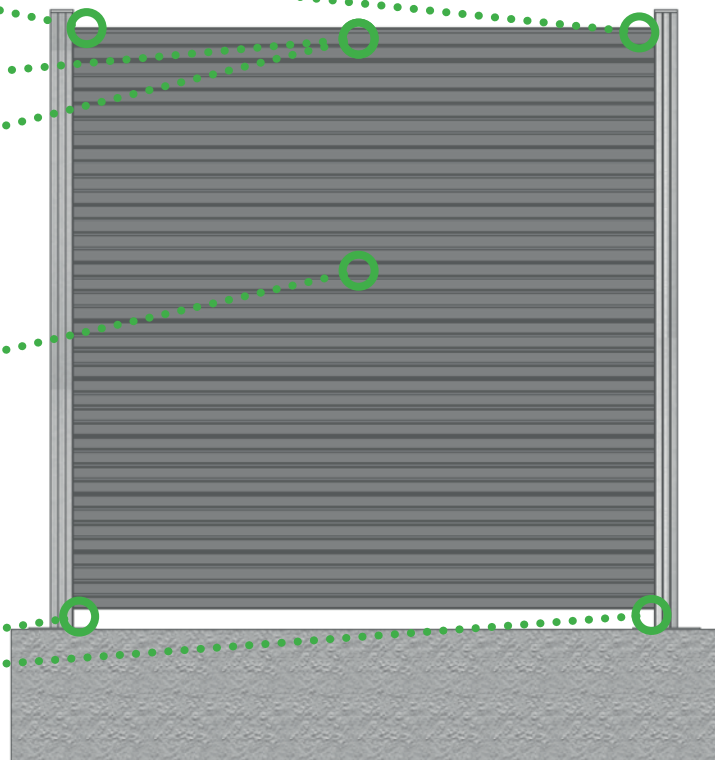
**B**



**A**



Lieferumfang  
Pfosten

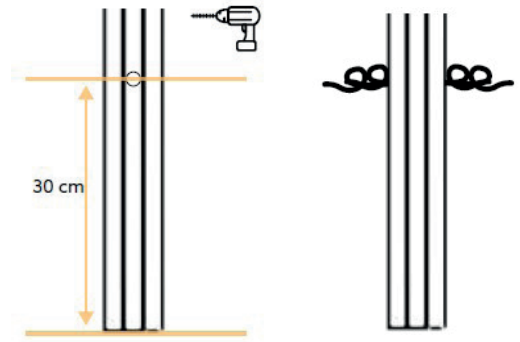


# MONTAGE PFOSTEN

- 1 Vorbereitung**  
Entfernen Sie zunächst vorsichtig die Pfostenkappen und legen Sie diese für die Zeit der Montage sicher beiseite.

## Vorbereiten der 240 cm Pfosten zum Einbetonieren:

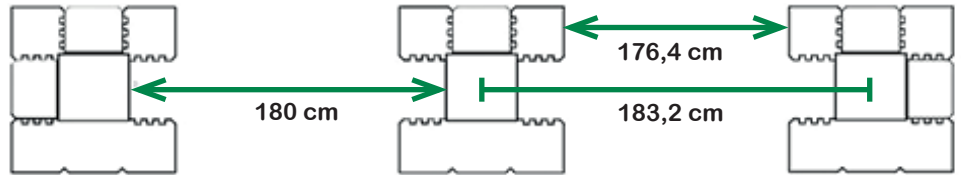
Bohren Sie ein Loch in ca. 30 cm Höhe und schieben Sie einen Draht oder Metall durch das Loch für eine besseren Halt des Pfostens im Betonfundament.



- 2 Pfostenabstand**  
Innerhalb der Pfostennut:  
**180 cm**

Lichtes Maß zwischen Pfosten:  
**176,4 cm**

Mitte-Mitte Pfosten:  
**183,2 cm**



Die Lamellen benötigen seitlich ca. 7 mm Luft innerhab der Pfostennut.

## Falls Zaunfelder gekürzt werden sollen:

Die Lamellen lassen sich mit einer Kappsäge auf die gewünschte Länge kürzen.

Beachten Sie, dass die Lamellen grundsätzlich ca. 7 mm Platz innerhab der Pfostennut benötigen.

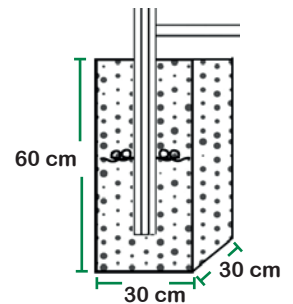
Beispiel: Pfostenabstand innerhalb der Nut 90 cm = Länge Lamelle 89,3



- 3 Fundamentgröße**  
Die Größe der Fundamente ist je nach Bodenbeschaffenheit zu wählen.  
**Mindestens 300 x 300 x 600 mm. (LxBxH)**  
(Empfehlenswert ist ca. 400 x 400 x 600 mm)  
Für einen Torfpfosten beträgt die Größe 500 x 500 x 900 mm.

Hinweis: Es ist sehr wichtig, die Pfosten exakt senkrecht und in der richtigen Höhe zu setzen, bevor Sie mit der Montage der Füllung beginnen.

Der Pfosten wird mindestens ca. 50 cm einbetoniert.  
Fundamenttiefe mindestens 60 cm.



- 4 Pfostenhöhe**  
**Volles Zaunfeld**  
Die Pfostenhöhe ohne Pfostenkappe beträgt **179 cm**. (Mit Pfostenkappe 180 cm)

## Abweichende Zaunhöhe (z.B. Vorgartenzaun)

Ermitteln Sie die Höhe der gewünschten Lamellenanzahl und rechnen Sie 6 cm hinzu.

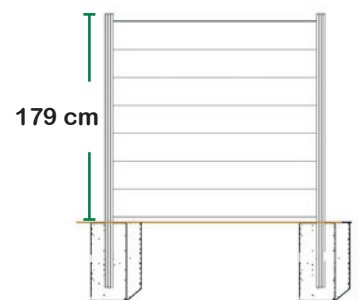
(4 cm Bodenabstandhalter + 2 cm Luft zum Ausdehnen)

Beispiel:

Höhe der Zaunfüllung (inkl. ggf. Aluprofile): 92 cm

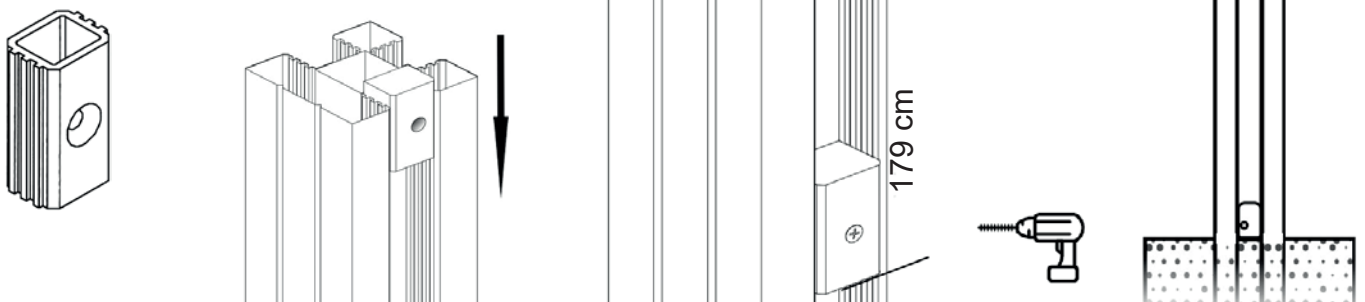
= Höhe des Pfostens bis zum Boden: ca. 98 cm

Länge des Pfostens zum Einbetonieren: ca. 148 cm



Der Pfosten kann mit einer für Aluminium geeigneten Kappsäge auf die benötigte Länge gekürzt werden.

- 5 Einbau Bodenabstandhalter (Sofern nicht werkseitig enthalten, oder bei Bedarf)**  
Führen Sie den Bodenabstandhalter in die Pfostennut ein und fixieren Sie ihn auf 179 cm Höhe (Unterkante), von oben gemessen. Bohren Sie hierzu mit einem 3,5 mm Bohrer den Pfosten vor, und verschrauben den Bodenabstandhalter mit dem Pfosten. Der Bodenabstandhalter dient zur Auflage des Steckzaunes und muss nach der Montage auf dem Beton (oder Pfostenträger) aufliegen.

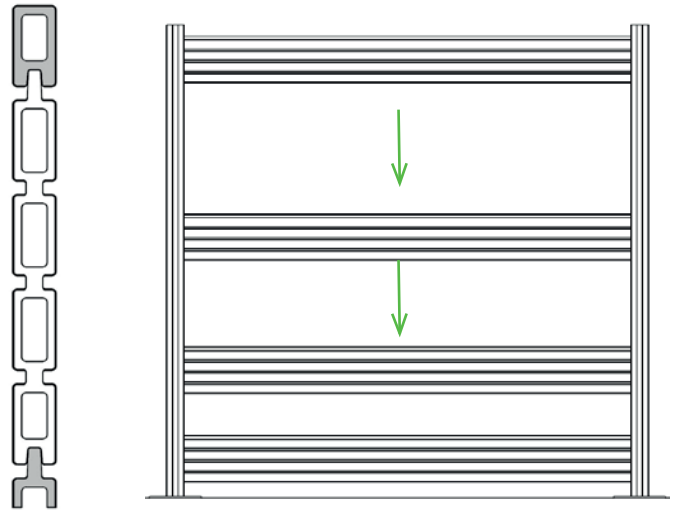


# MONTAGE ZAUNFELD

- 1** Stapeln Sie die BPC Lamellen in die Pfosten bis zur gewünschten Höhe.  
Die unterste Lamelle liegt auf den 40 mm Bodenabstandhalter in der Pfostennut auf.

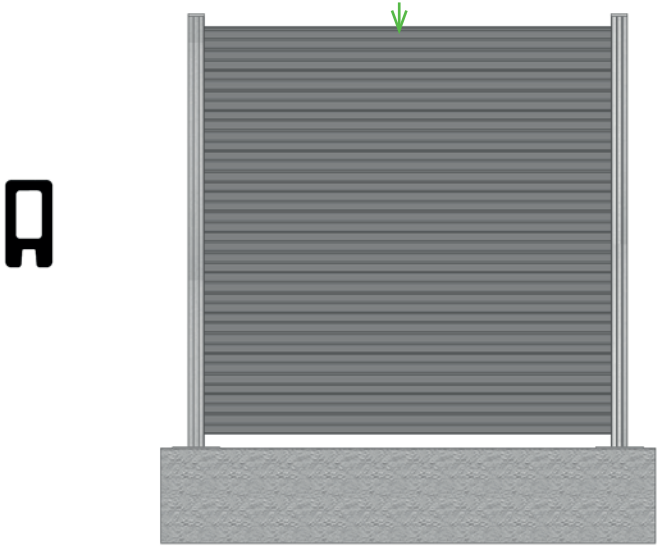
Für ein ganzes Zaunfeld verwenden Sie die volle Anzahl von 10 Lamellen.

**A**



- 2** Setzen Sie zum Schluss die BPC Abschlussleiste auf die oberste Lamelle.

**B**



## OPTIONALES ZUBEHÖR

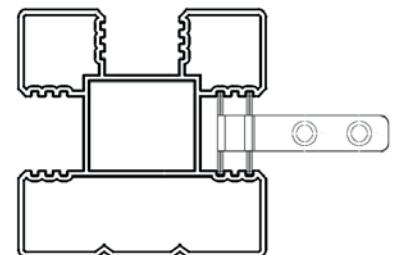
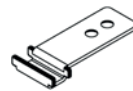
- 3** Setzen Sie die Alu-Abschlussleiste auf das obere Zaunfeld.  
Sie sollte zwischen die Pfosten passen, und wird über die oberste Lamelle gestülpt.

**C**

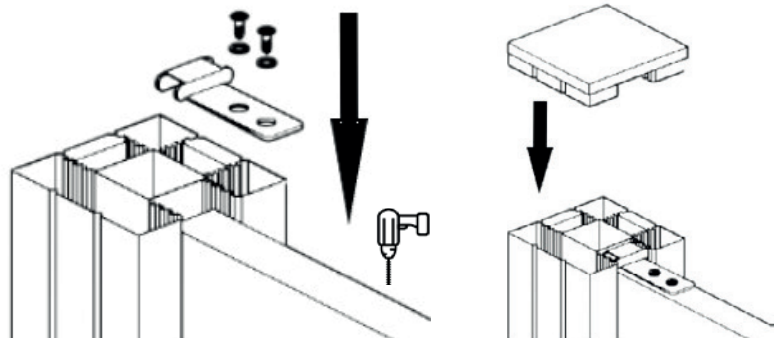


- 4** Führen Sie den Metallclips von oben in die Führungsrillen der Pfosten ein.  
Bohren Sie mit einem 2.5 mm Metallbohrer die Löcher der Schrauben vor, und verschrauben die Clipse mit der oberen Abschlussleiste.

**F**



Setzen Sie zum Abschluss die Pfostenkappe vorsichtig auf die Pfosten.  
(Keinen Hammer oder ähnliche Schlagwerkzeuge benutzen)



## Optionales Zubehör

### Selbstbautor

Für die Tore sind die verstärkten Pfosten zum Einbetonieren zu verwenden, die wie folgt zur Montage vorbereitet werden: Lösen Sie die Schrauben der Bodenabstandshalter im Pfosten gerade soweit, bis Sie den Bodenabstandshalter verschieben können, um die darunterliegenden Bohrlöcher im Pfosten zu sehen. Schieben Sie das Verstärkungs-Uprofil in den Pfosten. Bohren Sie mit einem 3,5 mm Stahlbohrer durch die zuvor erwähnten Bohrlöcher in das Verstärkungsprofil. Schieben Sie die Bodenabstandshalter wieder in Position und ziehen Sie die Schrauben wieder fest.

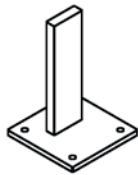


Der Pfostenabstand für die Montage des Tores beträgt 94,5 cm (Lichtes Maß)

Zur Montage des Torrahmens und der Torfüllung beachten Sie die separate Montageanleitung.

### Pfostenanker zum Aufschrauben

Die Bodenanker zum Aufschrauben haben eine Grundplatte von 15x15 cm. Der Abstand der 11mm Ø Löcher für die Schrauben beträgt 11 cm. Bitte beachten Sie, dass das Fundament für die Montage der Aufschraubanker absolut eben und tragfähig ist. Bordsteine und lose verlegte Betonplatten sind nicht als Fundament geeignet.



#### Montage:

Befestigungsmaterial ist, je nach Beschaffung des Untergrundes, bauseits zu beschaffen.

### Sturmanker

Zur Erhöhung der Stabilität bei mehreren Zaunelementen kann es hinsichtlich der zu erwartenden Windbelastung, insbesondere bei exponierter Lager, und/oder bei Verwendung von Pfostenankern zum Aufschrauben, bauseits erforderlich sein, Sturmanker zu montieren.



### LED Pfostenkappe

Die LED-Pfostenkappe ist passend zu den 68x68 mm Steckzaunpfosten erhältlich.

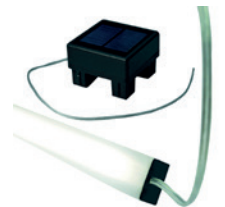


#### Montage:

Öffnen Sie die Solar Pfostenkappe durch Lösen der Schraube an der Unterseite mit einem Kreuz-Schraubendreher und entfernen den Schutzstreifen zwischen Akku und Stromkontakt.

### LED Pfosten-Lichtleiste

Die LED-Solar Pfostenleiste mit integriertem Akku ist eine Ambientebeleuchtung für die 68x68 Steckzaunpfosten.



#### Montage:

Öffnen Sie die Solar-Pfostenkappe durch Lösen der Schraube an der Unterseite mit einem Kreuz-Schraubendreher und entfernen den Schutzstreifen zwischen Akku und Stromkontakt. Die LED-Lichtleiste lässt sich von oben in eine freie Nut des Steckzaunpfostens stecken. Die „Dummy“ Pfostenkappe dient der optischen Anpassung für eine gleichmäßige Optik der Zaunanlage.

### Designelemente

Die Design-Dekorelemente aus Aluminium in 60 cm Breite können als optische Auflockerung zwischen den Zaunfeldern, oder auch freistehend mit zwei Pfosten, platziert werden. Dank der im Lieferumfang enthaltenen Adapterleisten passen die Elemente in die Nuten der 68x68 mm Steckzaunpfosten.

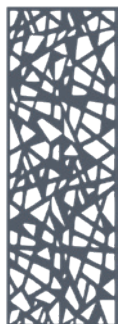
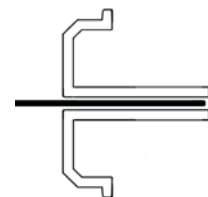
Der Pfostenabstand für die Montage des 60 cm Designelementes:

Lichtes Maß zwischen den Pfosten: 56,4 cm

Maß innerhalb der Pfosten-Nuten gemessen: 60 cm

Maß Mitte/Mitte Pfosten: 63,2 cm

Montage: Verschrauben Sie die Aluminium-Adapterleisten jeweils gegenüberliegend an beiden Seiten mit den mitgelieferten Schrauben + Muttern an den Langlöchern des Designelementes.



# Informationen

## Allgemeine Hinweise

Durch Umwelteinflüsse wie Wetter, Temperatur und Feuchtigkeit wird das Material bei Zaunelementen WPC/BPC beeinflusst. Es kann sich dadurch ausdehnen oder zusammenziehen.

Da Umwelteinflüsse häufig nicht auf beiden Seiten des Zaunfeldes identisch sind, können „Bauchungen“ der Lamellen auftreten, welche bis zu einer Stärke von ca. 2 cm zu tolerieren sind.

Beim Einbau muss für die Lamellen nach oben und zu den Seiten ausreichend Platz eingeplant werden, um diesen natürlichen Bewegungen Raum zu geben. (Siehe Seite 3)

Unterschiede in Bezug auf Farbe und Oberfläche sind aufgrund der in der Produktion verwendeten Naturmaterialien eine normale Eigenschaft. Gewählte Farbbezeichnungen entsprechen nicht den RAL-Farbtönen gemäß RAL-Farbpalette.

## Nachbestellungen

Insbesondere bei Nachbestellungen kann es durch verschiedene Produktionschargen ggf. zu Differenzen in der Farbgebung kommen. Diese möglichen Unterschiede stellen keinen Reklamationsgrund dar. Wenden Sie sich in Falle einer Nachbestellung bitte an uns.

Bitte kontrollieren Sie bei Nachbestellungen/Nachlieferungen vor der Montage die Farbgebung. Meldungen nach dem Aufbau können nicht anerkannt werden.

Bei einer Erweiterung der Zaunanlage nach längerer Zeit ist durch Witterungseinflüsse mit Unterschieden zu rechnen. Auch dies ist nicht vermeidbar und stellt keinen Reklamationsgrund dar.

## Pflegehinweis

### REINIGUNG

Für die Reinigung der Steckzaunfüllung ist es wichtig, dass Sie langsam und sorgfältig arbeiten.

Die Reinigung darf nur mit geeigneten Mitteln, wie z.B. WPC/BPC Reiniger oder Neutral-Seife und einer weichen Bürste, bzw. Schrubber erfolgen. Hiermit waschen Sie den Schmutz einschließlich Sand, Algen und Moos von der Oberfläche ab.

Nach abgeschlossener Montage ist eine Reinigung zu empfehlen, um eventuell in der Oberfläche vorhandenen Staub und Verschmutzung zu entfernen.

Reinigen Sie das Zaunsystem nie mit einem Hochdruckreiniger. Dadurch werden die Fasern der Oberfläche geöffnet und aufgerichtet. Dies führt dazu, dass Schmutz schneller an der Oberfläche haften bleibt. Das Material wird bei unsachgemäßer Reinigung beschädigt.

## Was ist WPC und BPC

WPC „Wood-Polymer-Composite“ bzw. BPC „Bamboo-Polymer-Composite“ ist ein Verbundmaterial aus ca. 60 % Naturwerkstoffen, wie recyceltem Holz- oder Bambusfasern/-mehl und 30 % recyceltem Polyethylen-Kunststoff sowie 10 % Additiven, wie z.B. UV-Blockern und technischen Inhaltsstoffen, die beim Extrudierungsprozess benötigt werden.

Das Material eignet sich für verschiedenste Anwendungen im bewitterten Außenbereich und ist besonders bei Zäunen eine Alternative zu traditionellem Holz mit verschiedenen Vorteilen:

- Pflegeleicht und wartungsarm – kein Nachstreichen
- Hohe Farbstabilität im Vergleich zu unbehandeltem Holz
- Weitgehend unempfindlich gegenüber Insektenfraß und Pilzbefall
- Splittert nicht wie Holz, keine Astlöcher
- Nachhaltig durch Nutzung von erneuerbaren Energien und Verwendung von recyceltem Holz / Bambus / Kunststoff

### Farbe

BPC und WPC ist durchgefärbt und sehr farbstabil. Trotzdem führt die Bewitterung innerhalb von ca. sechs Monaten zu Veränderungen der Farbe. Dieser Werkstoff enthält einen großen Anteil an Naturfasern. Diese können unterschiedlich ausfallen.

Trotz sorgfältiger Rezeptur kann es daher zu Schwankungen der Farbe innerhalb einer Lieferung kommen. Bei der Montage sollte man das berücksichtigen und ggf. die Ware gemischt verlegen, um ein homogenes Gesamtbild zu erhalten.

Im Laufe der Zeit kann es durch äußere Einflüsse und Bewitterung zu leichten Farbveränderungen kommen, dies stellt keinen Reklamationsgrund dar.

Insbesondere bei Nachbestellungen ist durch unterschiedliche Produktionschargen mit Farbunterschieden zu rechnen.

### Flecken

BPC/WPC hat eine raue Oberfläche. Wird diese nass, leuchtet der farblich dunklere Kunststoff von unten durch. Sobald das Wasser verdunstet, wird die Oberfläche wieder hell. Etwaige Verschmutzungen aus z.B. Fett und Öl verdunsten nicht. Es bleiben, wie bei Stein oder Holz, sichtbare Flecken.

Man kann mit entsprechend aktiven Reinigern versuchen, Öl oder Fett auszuwaschen, z.B. mit speziellem WPC/BPC Reiniger.

Durch natürliche Bewitterungen verschwinden diese nach einiger Zeit meist.

Insbesondere bei neu aufgebauten Zäunen kann es nach der Verdunstung von Regenwasser zu dunklen Flecken oder Kränzen kommen. Ursache sind natürliche Inhaltsstoffe der verwendeten Naturfasern. Auch diese Rückstände verschwinden nach einiger Zeit durch UV-Licht und Wasser.

## Entsorgung

WPC und BPC kann kleingeschnitten im Hausmüll (Restmüll) entsorgt werden.

Größere Mengen WPC/BPC, die entsorgt werden müssen, können zur Deponie, bzw. einer Müllverbrennungsanlage gebracht werden.